

Banche

ACIER

BAC PRO

COFRECO

C O F F R A G E S

Un choix de 5 couleurs
pour personnaliser
votre chantier.

La banche
sur mesure
adaptée
à votre
chantier



Modulaire
Manuportable

Puissance : 65Kn/m² *

* 6,5 Tonnes /m²

Caractéristiques techniques

Structure cadre

- **Profils de contour** . Ossature en profil d'acier haute résistance 100x27 avec dégagement sur la partie extérieure pour obtenir un contact parfait sur le plan de joint côté béton. (évite les pertes de laitance pendant le coulage) et simplifie l'entretien.
 - **Profils oméga intermédiaires** . Raidisseur en profil oméga largeur 64mm (augmente la surface reprise par l'ossature et améliore la reprise de charge due à la pression idrostatique du béton.)
 - **Passage de tige** . Passage de tiges équipés de douilles PVC coniques montées clipsées dans l'oméga, cloisonnent les extrémités pour empêcher le passage du béton dans le cas d'utilisation en longrine. La forme conique facilite le débouchage du trou de passage de tige. (idem espaceur conique de voile).
 - **Particularités** . Les 4 angles sont renforcés par des goussets acier ép.3mm et assurent l'alignement des profils. Large choix de dimensions standards (Voir page suivante). Toutes dimensions spéciales possibles de largeur maxi.1,20m et hauteur maxi.3,00m.
- Compatibilité avec tous nos coffrages aussi bien acier, mixte, aluminium, que bois et autres.**

Face coffrante

- Contre-plaqué tout bouleau qualité CTBX, d'épaisseur 15mm 440g/m² de backélation.
- Joint silicone en périphérie.
 - Protection de passage de tige en PVC avec cône d'entrée pour une protection totale du CP .
 - Fixation du CP au choix par le côté opposé * à la face coffrante ou côté face coffrante.
- * Aucun impact sur le béton, remplacement simplifié du contre-plaqué (augmentation du nombre de réemplois améliorée de 15 à 20%)

Laquage de l'ossature

- Laque polyester cuite au four à 250°.
- Propriété anti-adhérente au béton.
- Evite les acides à béton pour un nettoyage simplifié.
- 5 couleurs au choix
- Inaltérable aux acides à béton.
- Améliore la durée de vie de 20% minimum.

Choix parmi 5 couleurs



Ral. 3020



Ral. 6027



Ral. 5015



Ral. 7035



Ral.6029

Tableaux

Dimensions banches 90x270 exemple de voile de 20cm

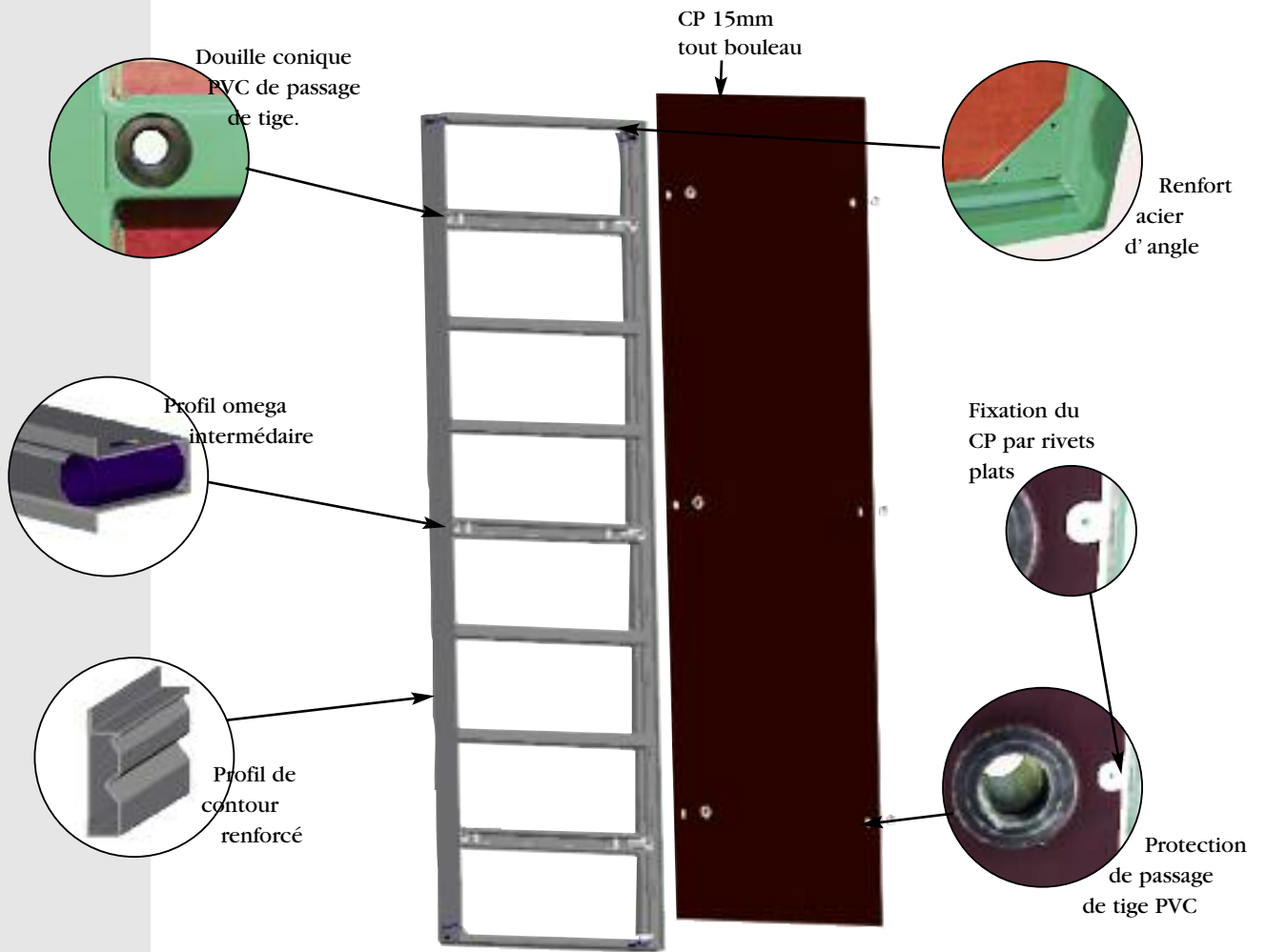
	BANCHE 90 X 270	BANCHE 40 X 270	BLOC DE JONCTION	TIGE D17-L.0,80	ECROU D17-L.1,30	BOUHON D23 le 100	ANGLE INT. 270	ANGLE EXT. 270
6 M 3 sans angle	24	0	66	39	78	1	0	0
8 M 3 sans angle	32	0	90	51	102	1	0	0
6 M 3 avec 1 angle	24	2	78	42	84	1	1	1
6 M 3 avec 1 angle	32	2	102	54	108	1	1	1

Dimensions banches 75x270 exemple de voile de 20cm

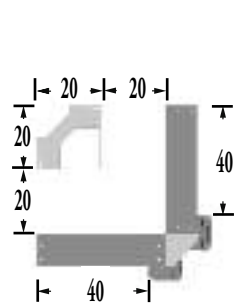
	BANCHE 75 X 270	BANCHE 40 X 270	BLOC DE JONCTION	TIGE D17-L.0,80	ECROU D17-L.1,30	BOUHON D23 le 100	ANGLE INT. 270	ANGLE EXT. 270
6 M 3 sans angle	30	0	84	48	96	1	0	0
8 M 3 sans angle	40	0	114	63	126	1	0	0
6 M 3 avec 1 angle	24	2	96	51	102	1	1	1
6 M 3 avec 1 angle	32	2	126	66	132	1	1	1

Caractéristiques des banches.

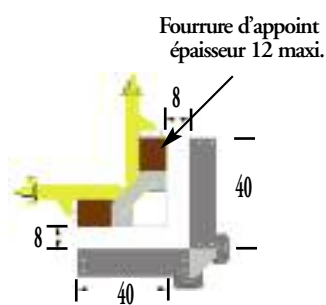
Banche Acier



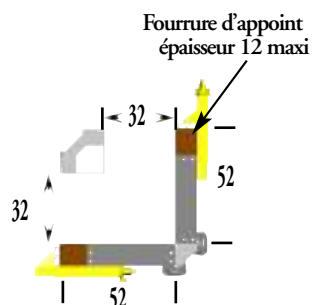
Angles intérieur et extérieur et combinaisons possibles



Présentation d'un angle complet



Assemblage par bloc variable des fourrures sur angle intérieur

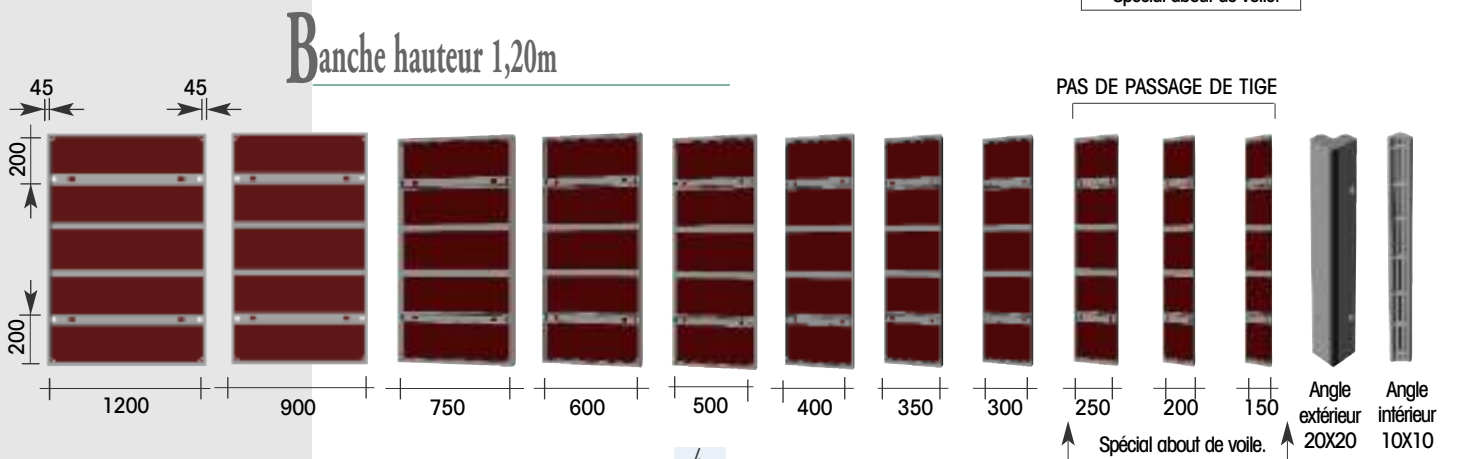
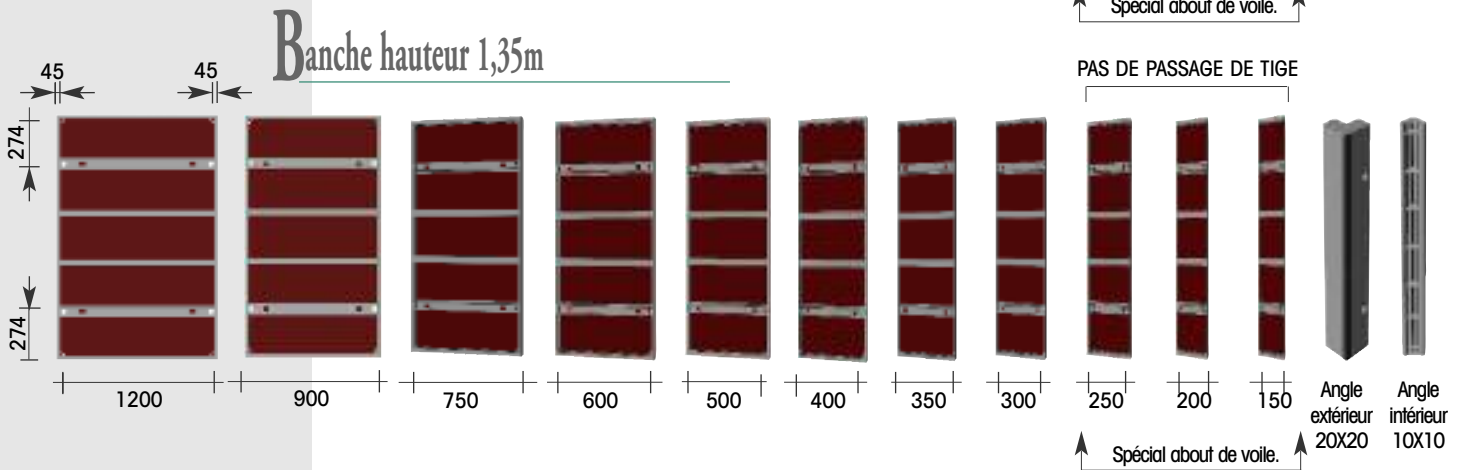
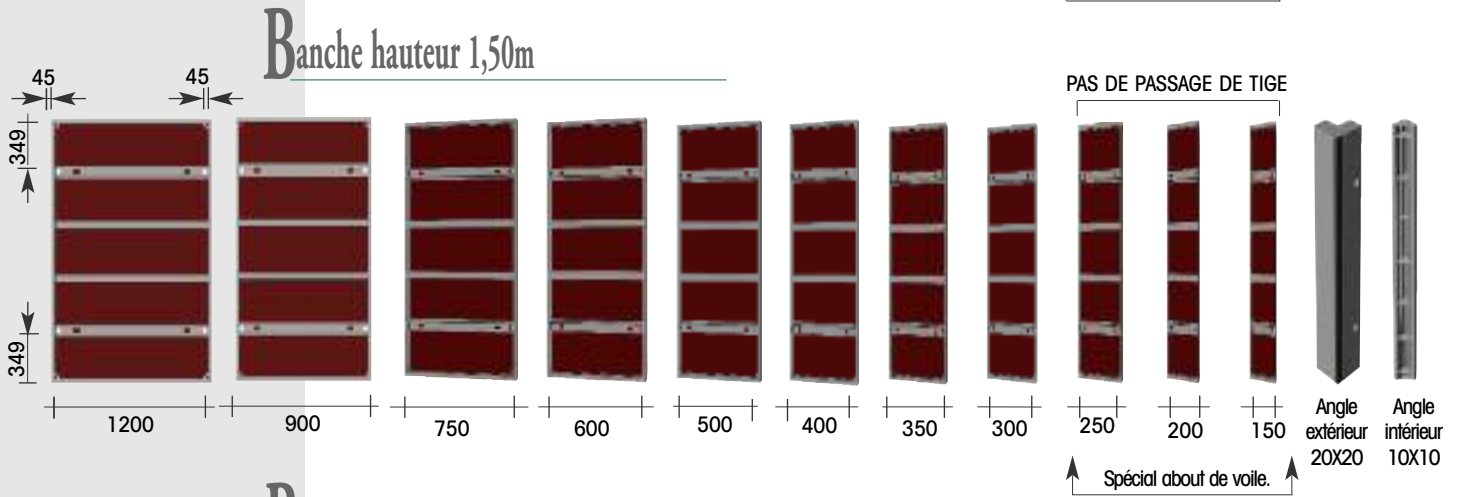
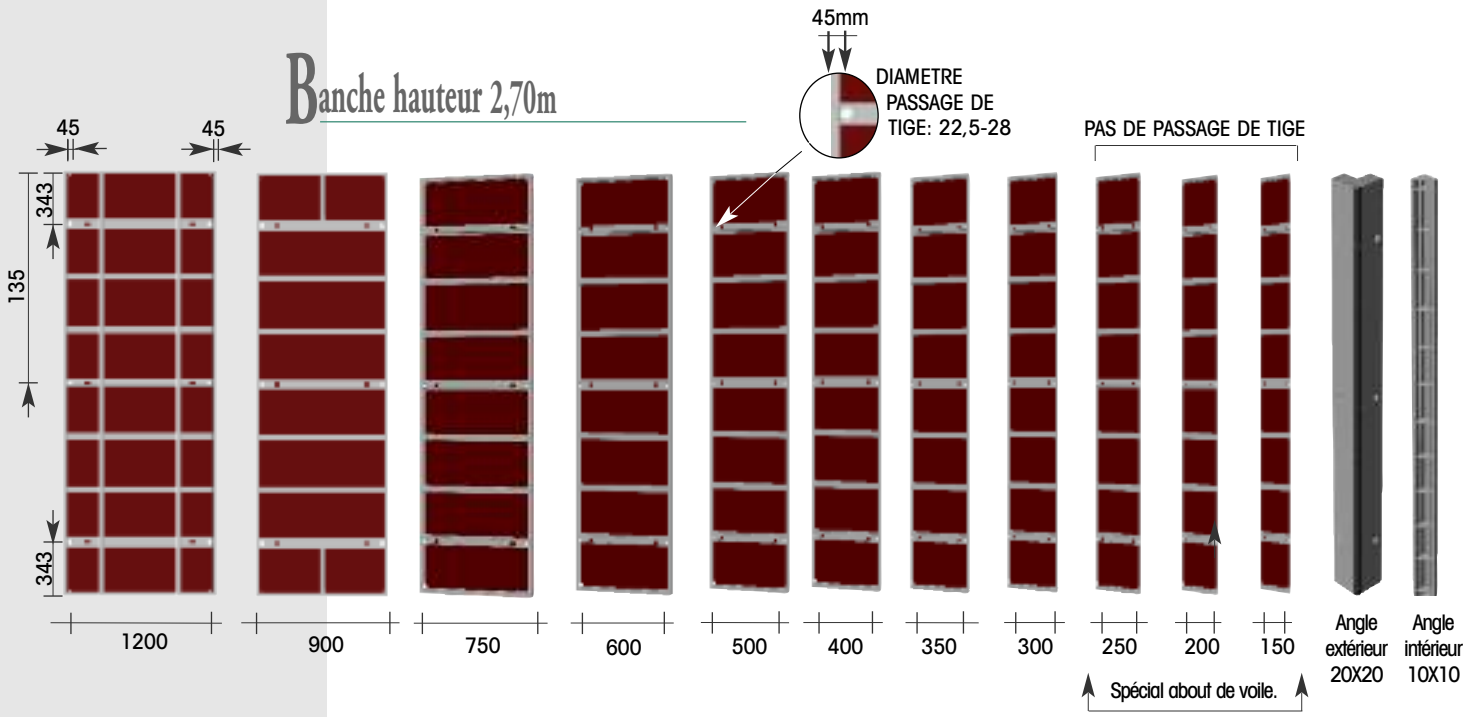


Assemblage par bloc variable des fourrures sur angle extérieur.



Assemblage et jonction d'angle intérieur et extérieur





Exemples de chantiers

Banche Acier



Coffrage de massif ou longrine



Modularité totale pour calpinage multiple



Exemple de travaux en superposition

Sécurité et stabilité des banches

Nombre de fixations par banche pour béquilles et consoles

90	2*	2*
75	2*	2*
60	2*	2*
40	1	1
35	1	1
30	1	1
25	1	1
20	1	1
15	1	1

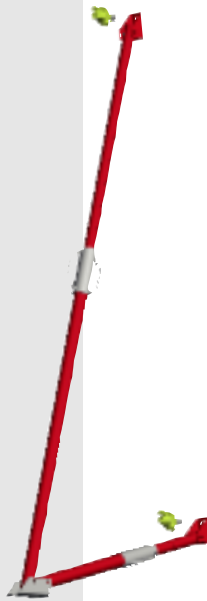
* Sur une même banche il est possible d'associer 1 béquille + 1 console.



Ancrage sur dalle du sabot de béquille



Consoles et béquilles



Caracteristiques

Consoles

- Ossature Aluminium ou Acier .
- Option laquée , voir page 2.
- Assemblage simplifié par vis en T et écrou de 17.

Montants garde-corps

- Réalisés en tube acier, laqué.
- 2 portes lisses universels.
- Compatibles avec lisses garde-corps doubles de 3,00m .
- Attache de plinthe réglable.

Béquilles

- Bracon en tube de 50x50 réglable
- Option : bracon étais réglable de 0,80 à 1,40.

Détail d'installation

- 1 console toute les 3 banches
- 1 béquille toute les 3 banches

Banche Acier

Coffrages longueur 25,00m - Hauteur 4,50m - Voile 1,20m

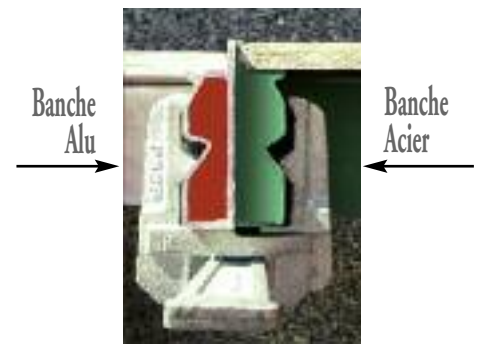


Jonction - Assemblage - About de voile - Compatibilité.

Banche Acier



Bloc de jonction auto alignant



Compatibilité parfaite entre la banche aluminium et la banche acier



Exemple de fermeture d'about de voile à l'aide d'un bloc réglable standard



Bloc de levage



Compatibilité entre banche acier et banche mixte colisable (avec réglage de 0 à 12cm)



Compatibilité entre banche acier et banche bois MA (avec réglage de 0 à 12cm)

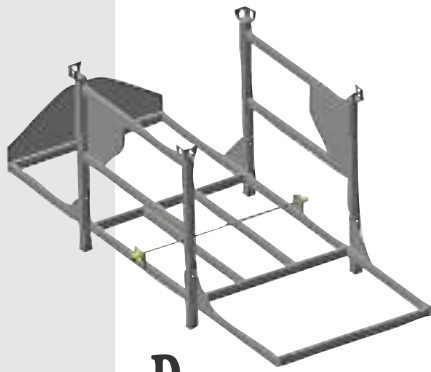


Eclisse d'about de voile



Attache d'about de voile

Banche Acier



Rack de rangement

Banche acier



Banche alu



Banche mixte



Banche MA



Panneau U32



Coffrages spéciaux



Cachet du revendeur



COFRECO

COFFRAGES

Route de Lausanne. B.P.169

25303 PONTARLIER Cdx

Tel. 03 81 38 46 46

www.cofreco-coffrages.com

