

Banche BAL PRO

COFRECO

COFFRAGES



ALUMINIUM



Un choix de 5
couleurs pour
personnaliser
votre chantier



Modulaire
Manuable

65Kn/m² - 21Kg/m²

www.cofreco-coffrages.com

Caractéristiques techniques

Structure cadre

• **Profils de contour** . Ossature en profil aluminium haute résistance par traitement thermique.

100x27 avec dégagement sur la partie extérieure pour obtenir un contact parfait sur le plan de joint côté béton. (évite les pertes de laitance pendant le coulage) et simplifie l'entretien.

• **Profils oméga intermédiaires** . Raidisseur en profil oméga largeur 64mm (augmente la surface reprise par l'ossature et améliore la reprise de charge due à la pression hydrostatique du béton.)

• **Passage de tige** . Passage de tiges équipés de douilles PVC coniques montées clipsées dans l'oméga, cloisonnent les extrémités pour empêcher le passage du béton dans le cas d'utilisation en longrine. La forme conique facilite le débouchage du trou de passage de tige. (idem espaceur conique de voile).

• **Particularités** . Les 4 angles sont renforcés par des goussets alu ép.3mm et assurent l'alignement des profils. Large choix de dimensions standards (Voir page suivante). Toutes dimensions spéciales possibles de largeur maxi.1,20m et hauteur maxi.3,00m.

Compatibilité avec tous nos coffrages aussi bien acier, mixte, aluminium, que bois et autres.

Face coffrante

Contre-plaqué tout bouleau qualité CTBX, d'épaisseur 15mm 440g/m² de backélation.

- Joint silicone en périphérie.
 - Protection de passage de tige en PVC avec cône d'entrée pour une protection totale du CP .
 - Fixation du CP au choix par le côté opposé * à la face coffrante ou côté face coffrante.
 - Aucun impact sur le béton, remplacement simplifié du contre-plaqué (augmentation du nombre de réemplois améliorée de 15 à 20%)
- OPTION : Face coffrante composite.

Laquage de l'ossature

- Laque époxy cuite au four à 250°.
- propriété anti-adhérente au béton.
- Evite les acides à béton pour un nettoyage simplifié.
- 5 couleurs au choix
- Inaltérable aux acides à béton.
- Améliore la durée de vie de 20% minimum.

Tableaux conseils

Dimensions banches 90x270 exemple de voile de 20cm

	BANCHE 90 X 270	BANCHE 40 X 270	BLOC DE JONCTION	TIGE D17-L.0,80	ECROU D17-L.1,30	BOUHON D23 le 100	ANGLE INT. 270	ANGLE EXT. 270
6 M 3 sans angle	24	0	66	39	78	1	0	0
8 M 3 sans angle	32	0	90	51	102	1	0	0
6 M 3 avec 1 angle	24	2	78	42	84	1	1	1
8 M 3 avec 1 angle	32	2	102	54	108	1	1	1

Dimensions banches 75x270 exemple de voile de 20cm

	BANCHE 75 X 270	BANCHE 40 X 270	BLOC DE JONCTION	TIGE D17-L.0,80	ECROU D17-L.1,30	BOUHON D23 le 100	ANGLE INT. 270	ANGLE EXT. 270
6 M 3 sans angle	30	0	84	48	96	1	0	0
8 M 3 sans angle	40	0	114	63	126	1	0	0
6 M 3 avec 1 angle	30	2	96	51	102	1	1	1
8 M 3 avec 1 angle	40	2	126	66	132	1	1	1

Technicité



La seule banche ayant été soumise aux essais du CEBTP



Des robots performants pour un produit de qualité.

Choix de 5 couleurs



Ral. 3020



Ral. 6027



Ral. 5015



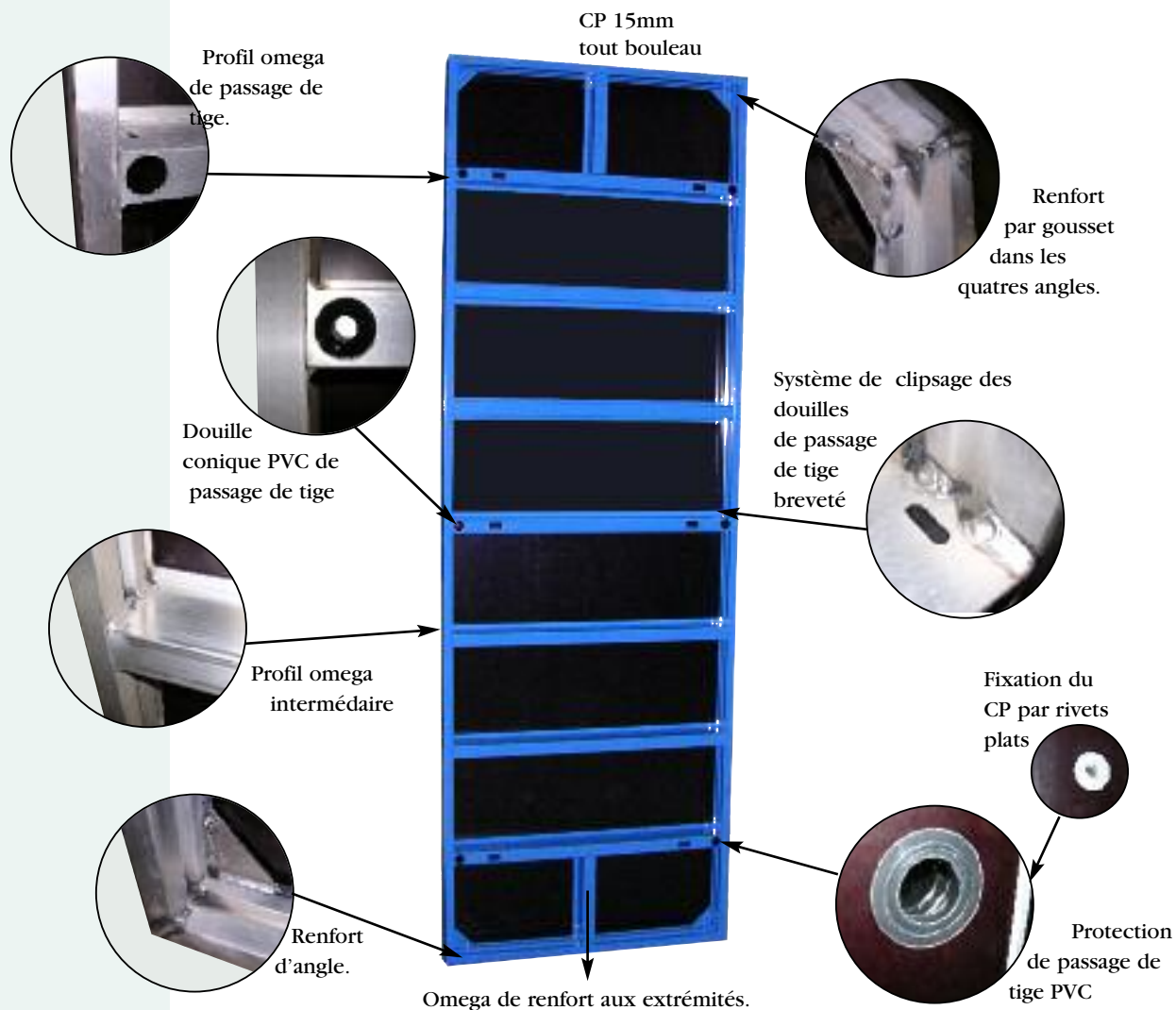
Ral. 7035



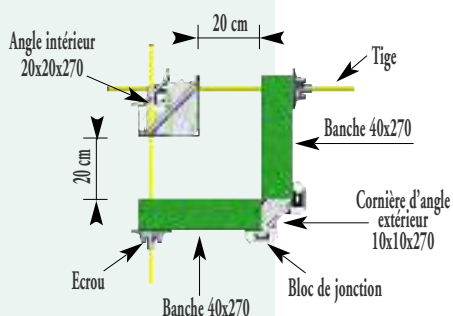
Ral.6029

Caractéristiques des banches.

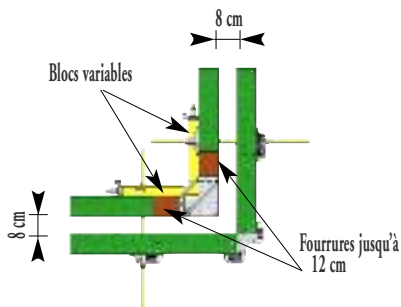
Banche Aluminium



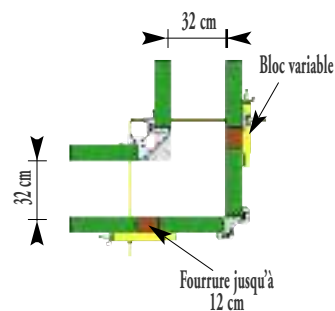
Angle intérieur et extérieur et combinaison possible



Présentation d'un angle complet



Assemblage par bloc variable des fourrures sur angle intérieur

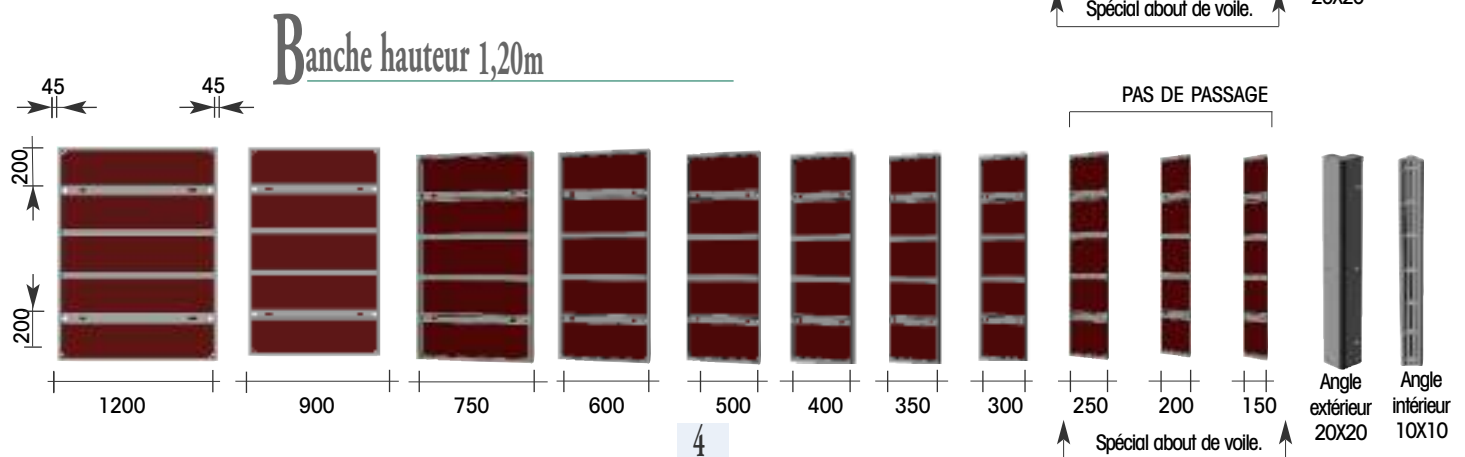
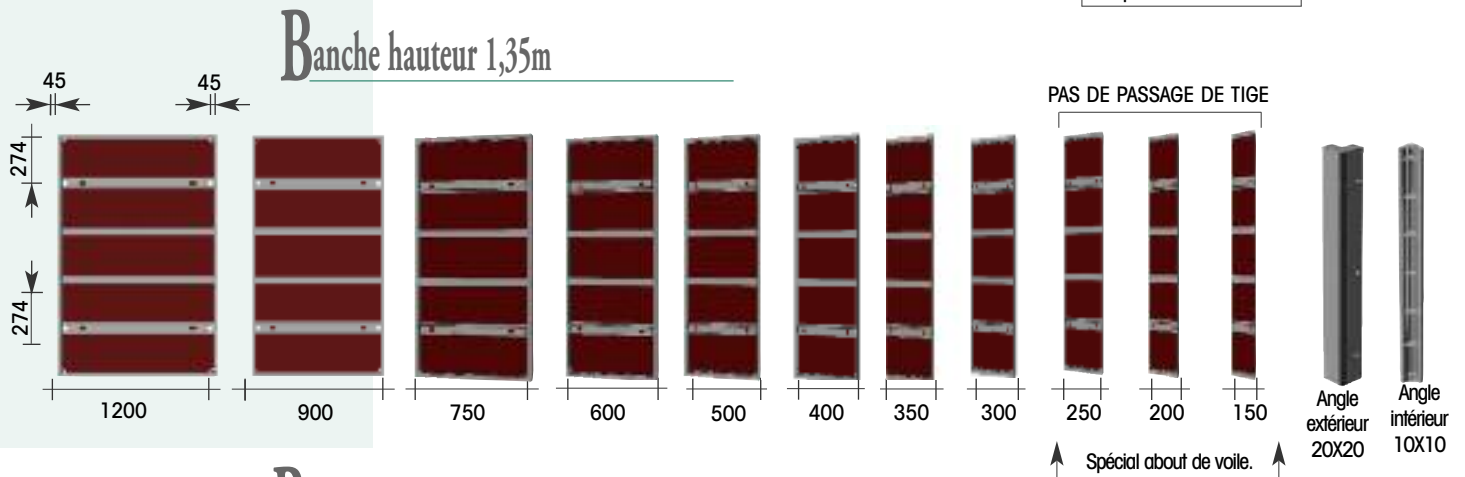
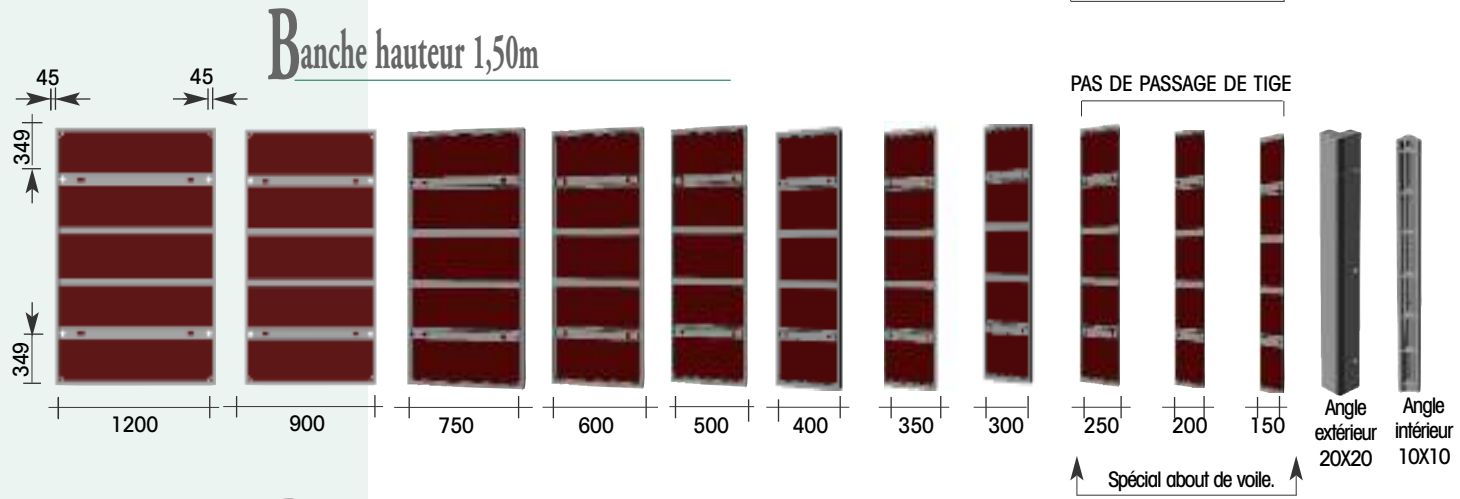
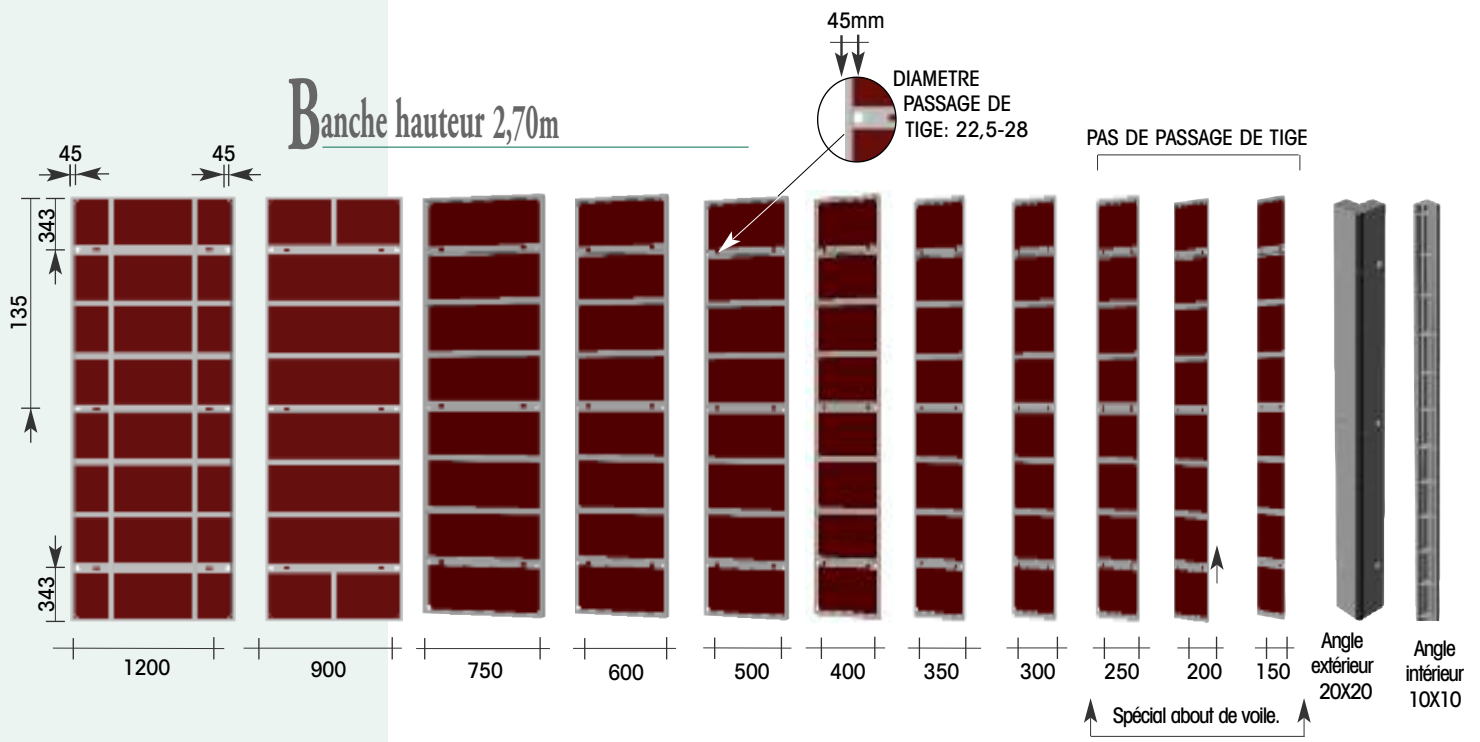


Assemblage par bloc variable des fourrures sur angle extérieur.



Assemblage et jonction d'angle intérieur et extérieur





Exemples de chantiers .

Mise en oeuvre de train de banche pour coulages répétitifs



Exemple de réalisation d'un bâtiment dans sa totalité.

Coulage d'un massif hors sol, sans tige, sans écrou et sans éclisse d'alignement. Reprise de poussée béton par tendeurs extérieurs.

Sécurité et stabilité des banches

Banche Aluminium



Caractéristiques

Consoles

- Ossature Aluminium ou Acier .
- Option aluminium laqué noir.
- Assemblage simplifié par vis en T et écrou de 17.

Montants

- Réalisés en tube acier, laqué.
- 2 portes lisses universels.
- Compatibles avec lisses garde-corps doubles de 3,00m .
- Attache de plinthe réglable.

Béquilles

- Bracon en tube de 50x50 réglable et goupille à ressort automatique.
- Option : bracon étais réglable de 0,80 à 1,40.

Détail d'installation

- 1 console toute les 3 banches
- 1 béquille toute les 3 banches



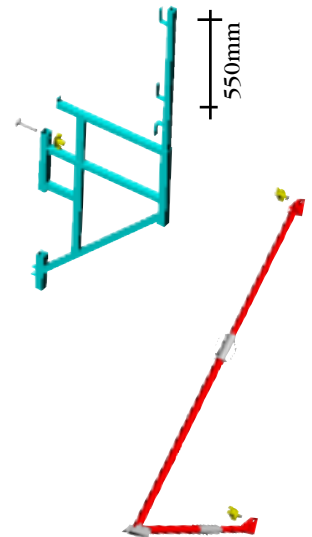
Ancrage sur dalle du sabot de béquille

Consoles et béquilles

Nombre de fixations par banche pour béquilles et consoles

Dimensions	Consoles et/ou Béquilles	
90	2*	2*
75	2*	2*
60	2*	2*
40	1	1
35	1	1
30	1	1
25	1	1
20	1	1
15	1	1

* Sur une même banche il est possible d'associer 1 béquille + 1 console.



Coffrages longueur 25,00m - Hauteur 4,50m - Voile 1,20m



Bloc de levage



Mise en place des banches

Jonction -assemblage - about de voile - compatibilité.

Banche Aluminium



Bloc de jonction
auto alignant



Assemblage de
plusieurs banches



Attache d'about
de voile

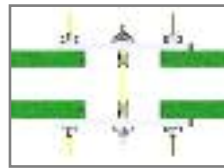


Eclisse d'about
de voile

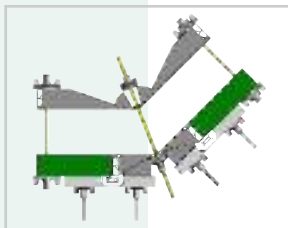


Coffrage de
lindeau

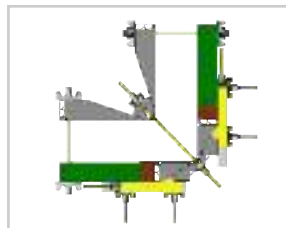
Tôle de compensation.



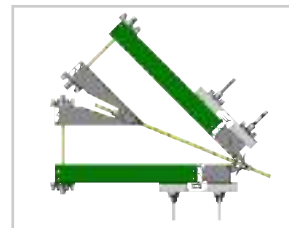
Angles



Montage Ht.270
Angle 135°



Montage Ht.270
Angle 90°



Montage Ht.270
Angle 45°



Longrines

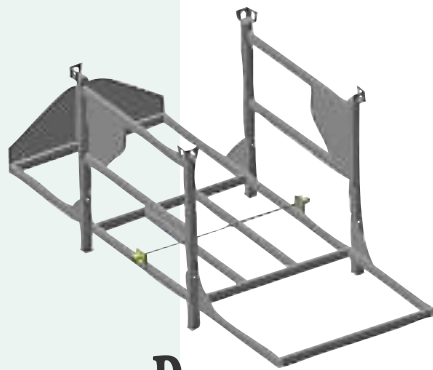


Solution de tiges en
pied de banche.



Tendeur de fondation
en pied.

Banche Aluminium



Rack de rangement

Banche acier



Banche alu



Banche mixte



Banche MA



Panneau U32



Coffrages spéciaux



Cachet du revendeur



COFRECO

COFFRAGES

Route de Lausanne. B.P.169

25303 PONTARLIER Cdx

Tel. 03 81 38 46 46

www.cofreco-coffrages.com

